

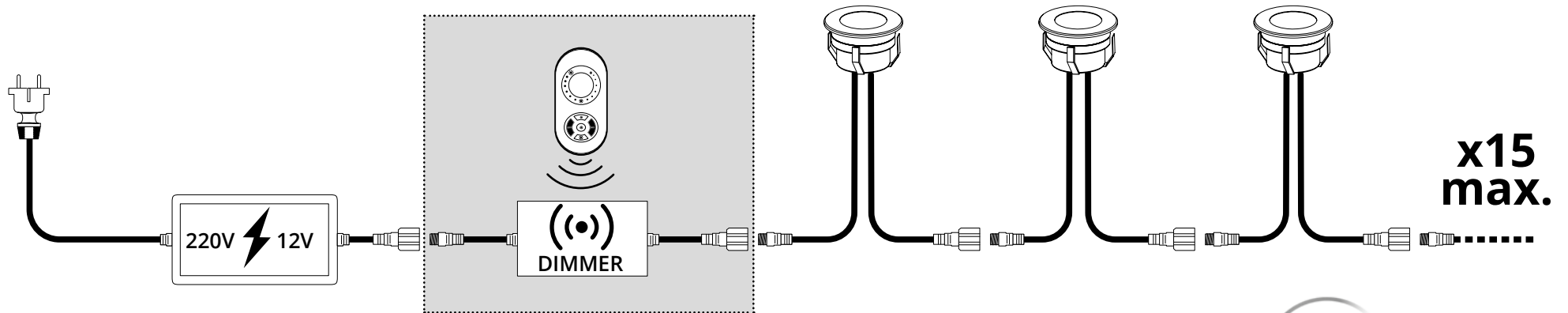
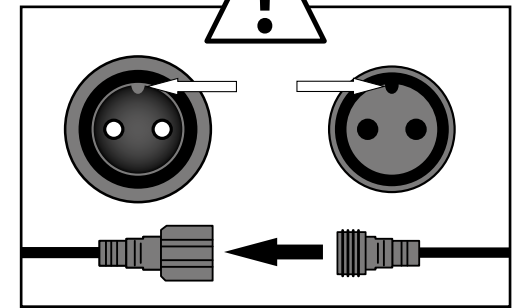
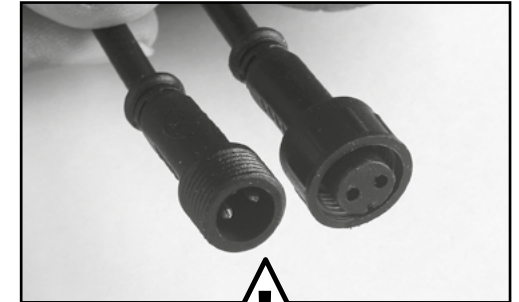
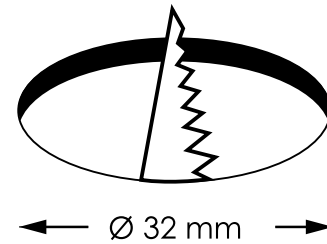
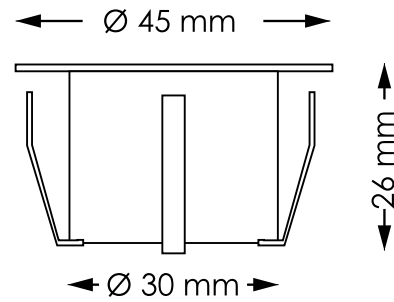
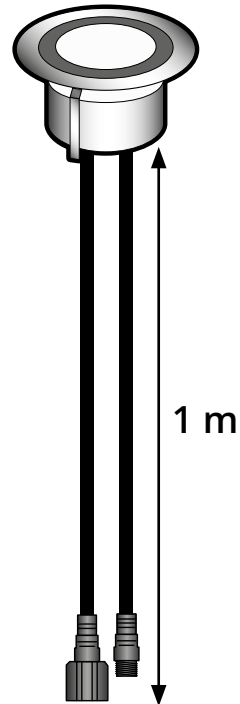
SOFIA WW

Watt

1 W

EAN

3700421808199



OWLIA[®]
LIGHTS

1 RoHS

2



3



4



5



6



7



8



9



10



11



12



13



FR

Consigne de sécurité et d'installation

Lisez attentivement la notice et les consignes de sécurité générales. Pour chaque produit lisez attentivement la fiche technique d'installation au dos du paquet. Conservez ce document pour des besoins ultérieurs.

Sécurité

La somme des puissances de chaque spot d'une installation ne doit en aucun cas dépasser la puissance maximale indiquée sur le transformateur. En cas de dépassement, le transformateur pourrait subir de dégâts irréparables. Ne jamais ouvrir le transformateur.

Installation

Seul le transformateur fourni est apte à être branché aux spots. Connectez vos spots avant de brancher ce transformateur sur le secteur (230 Volts 50Hz). Le transformateur peut être branché à l'intérieur comme à l'extérieur (IP67). Nettoyer la surface de vos spots à l'eau, éventuellement savonneuse (pas de détergeant), en frottant avec un chiffon doux.

Explication des pictogrammes figurant sur les produits OWLIA :

- RoHS (Restriction of Hazardous Substances) est une directive européenne 2002/95/CE qui vise à limiter l'utilisation de six substances dangereuses dans la fabrication et le traitement d'équipements électriques et électroniques.
- Matériel de classe III
Matériels conçus pour être alimentés sous une tension non supérieure à 50 Volts en courant alternatif ou 120 Volts en courant continu. Ces matériels sont admis seulement dans des circuits de Très Basse Tension de Sécurité.
- Produit pouvant être installé sur des matériaux présentant un degré d'inflammabilité normal. Si ce symbole ne figure pas sur le produit, la surface de fixation doit supporter des températures de 90°C au moins.
- Ce produit peut être utilisé sous l'eau en immersion temporaire. Il est étanche à la poussière.
- Dispositif dans lequel la protection contre les chocs électriques ne repose pas uniquement sur l'isolation de base, mais sur une double isolation. Produit isolé pour ne pas être raccordé à une prise de terre.
- Marque pour un équipement indépendant. L'équipement ne doit pas être monté à l'intérieur du luminaire.
- Transformateur d'isolement protégé par court-circuit.
- La température indiquée est la température maximale de la surface de l'appareil en cas de défaut.
- L'appareil convient pour une installation sur des meubles fabriqués avec des matériaux aux propriétés d'inflammabilité inconnues.
- Ne pas jeter les équipements électriques usagés dans une poubelle domestique. Remettez les dans une entreprise de recyclage.
- Produits destinés à un usage extérieur.
- Raccorder les câbles des spots entre eux, puis à l'alimentation. Serrez les bagues d'étanchéité. Branchez le transformateur sur le secteur 230 Volts 50Hz.
- Garantie 3 ans (source lumineuse exclues).

EN

Safety and installation instructions

Please read the instructions for use and general safety carefully. Carefully read the technical installation instructions on the back of each product package. Save this document for future reference.

Safety

The total capacity for each spot light in an installation must in no manner exceed the maximum power indicated on the transformer. In the event the limit is exceeded, the transformer may be subject to irreparable damage. Never open the transformer.

Installation

Only the supplied transformer is appropriate for connection to the spot lights. Connect the spot lights before plugging the transformer in to the mains (230 volts 50Hz). The transformer may be used indoors as well as outdoors (IP67). Clean the spot light surfaces with water, soapy is possible but no detergents, and wipe with a soft cloth.

Explication of icons present on OWLIA products.

- (Restriction of Hazardous Substances) is European directive 2002/95/CE whose aim is to limit the use of six dangerous substances in the manufacture and treatment of electric and electronic equipment.
- Equipment designed to be supplied with voltage of less than 50 volts in alternating current or 120 volts in constant current. This equipment is only acceptable in Safety Extra Low Voltage circuits.
- Products may be installed on materials with normal degrees of flammability. If this symbol does not appear on the product, the mounting surface must withstand temperatures of at least 90°C.
- This product may be used for temporary submersion in water. Dustproof
- System where protection against electric shock is based not only on basic insulation but on a double insulation. Isolated product which is not to be connected to a grounded socket.
- Marking for independent equipment. Equipment must not be installed inside the light.
- Isolating transformer with short-circuit protection.
- The indicated temperature is the device's maximum surface temperature in the event of a problem.
- Device suitable for installation in furniture manufactured with material having unknown flammability properties.
- Do not throw used electric equipment in a household trashcan. Take to a recycling center.
- Product intended for outdoor use.
- Interconnect the spotlight cables first and then the power source. Tighten the ring seal. Plug the transformer into a 230 volts 50Hz mains.
- 3-year guarantee (excluding light source).

DE

Sicherheits- und Installationshinweise

Bitte die Gebrauchsanweisung und die allgemeinen Sicherheitshinweise aufmerksam lesen. Lesen Sie bei jedem Produkt aufmerksam das technische Datenblatt für die Installation, das Sie auf der Verpackungsrückseite finden. Bewahren Sie dieses Dokument zum späteren Nachschlagen auf.

Sicherheit

Die Summe der Leistungen der einzelnen Spots darf keinesfalls die auf dem Transformator angegebene maximale Leistung überschreiten. Im Falle einer Überschreitung kann es zu irreparablen Schäden am Transformator kommen. Niemals den Transformator öffnen.

Installation

Nur der mitgelieferte Transformator eignet sich zum Anschluss an die Spots. Schließen Sie Ihre Spots an, bevor Sie diesen Transformator an das Stromnetz anschließen (230 Volt 50 Hz). Der Transformator kann im Innen- und Außenbereich verwendet werden (IP 67). Die Oberfläche der Spots kann durch leichtes Abreiben mit einem weichen Tuch und Wasser, ggf. mit etwas Seife (kein Putzmittel) gereinigt werden

Erklärung der Piktogramme auf den OWLIA-Produkten

- (Restriction of Hazardous Substances) ist die RoHS-Richtlinie 2002/95/EU und dient der Beschränkung der Verwendung von sechs gefährlichen Stoffen bei der Herstellung und dem Inverkehrbringen von Elektrogeräten und elektronischen Bauelementen.
- Das Material wurde für eine Spannung unter 50 Volt (Wechselstrom) bzw. 120 Volt (Gleichstrom) entwickelt. Dieses Material ist nur für Stromkreise mit sehr niedriger Sicherheitsspannung zulässig.
- Das Produkt kann auf Materialien mit normaler Entflammbarkeit installiert werden. Wenn dieses Symbol nicht auf dem Produkt angegeben ist, muss die Befestigungsfläche mindestens bis 90°C beständig sein.
- Dieses Produkt kann zeitweilig unter Wasser getaucht werden. Es ist staubfest.
- Vorrichtung, bei der der Schutz vor Stromschlägen nicht ausschließlich auf der Grundisolierung, sondern auf einer doppelten Isolierung basiert. Isoliertes Produkt, sollte nicht an eine Erdleitung angeschlossen werden.
- Marke für unabhängige Ausstattung. Die Ausstattung darf nicht im Innenbereich der Lampe montiert werden.
- Gegen Kurzschluss geschützter Isoliertransformator.
- Die angegebene Temperatur ist die Höchsttemperatur der Oberfläche des Geräts im Falle eines Defekts.
- Das Gerät eignet sich für eine Installation auf Möbeln aus Materialien mit unbekanntem Entflammbarkeitseigenschaften.
- Gebrauchte Elektrogeräte nicht im Hausmüll entsorgen. Bitte zu einer Recycling-Sammelstelle bringen.
- Für den Außenbereich geeignete Produkte.
- Schließen Sie die Kabel der Spots zunächst aneinander und dann an der Stromversorgung an. Ziehen Sie die Dichteringe fest. Schließen Sie den Transformator am Stromnetz an (230 Volt, 50 Hz).
- 3 Jahre Garantie (Lichtquelle ausgeschlossen).

NL

Veiligheidsvoorschriften en instructies voor de installatie

Lees de gebruiksaanwijzing en algemene veiligheidsvoorschriften zeer aandachtig door. Lees voor elk product aandachtig de technische installatiefiche op de keerzijde van de verpakking.

Bewaar dit document zodat u het later opnieuw kunt raadplegen.

Veiligheid

Het totale vermogen van alle spots van een installatie mag in geen enkel geval meer bedragen dan het maximumvermogen dat op de transformator vermeld staat. Indien u deze waarde overschrijdt, kan de transformator onherstelbare schade oplopen. Open de transformator nooit.

Installatie

Aleen de meegeleverde transformator is geschikt om aan de spots aangesloten te worden. Sluit uw spots aan vooraleer u de transformator op het elektriciteitsnet aansluit (230 V 50 Hz). De transformator mag binnen én buiten worden aangesloten (IP67). Wrijf het oppervlak van uw spots met water, eventueel met zeepwater (geen detergent), en een zachte doek schoon.

Uitleg bij de pictogrammen die op OWLIA-producten staan

- (Restriction of Hazardous Substances) is een Europese richtlijn 2002/95/EG die het gebruik van zes gevaarlijke stoffen bij de vervaardiging en verwerking van elektrische en elektronische apparatuur beperkt.
- Materiaal dat zo werd ontworpen dat het alleen gebruikt mag worden met een spanning van niet meer dan 50 volt wisselstroom of 120 volt gelijkstroom. Dit materiaal is alleen toegestaan voor circuits met een zeer lage veiligheids spanning.
- Product dat geïnstalleerd mag worden op materialen met een normale graad van ontvlambaarheid. Indien dit symbool niet op het product staat, moet het bevestigingsoppervlak een temperatuur aankunnen van ten minste 90°C.
- Dit product mag tijdelijk in water ondergedompeld worden. Het is stofdicht.
- Voorziening waarbij de bescherming tegen elektrische schokken niet louter bestaat uit een basisisolatie, maar uit een dubbele isolatie. Product dat werd geïsoleerd en daardoor geen aardverbinding nodig heeft.
- Merk voor een onafhankelijke uitrusting. De uitrusting hoeft niet binnen in de verlichting gemonteerd te worden.
- Scheidingstransformator beschermd door kortsluiting.
- De aangegeven temperatuur is de maximumtemperatuur die het oppervlak van het toestel in geval van een fout mag bereiken.
- Het toestel is geschikt om geïnstalleerd te worden op meubelen vervaardigd van materialen waarvan de ontvlambaarheidseigenschappen ongekend zijn.
- Gooi geen versleten elektrische uitrusting weg in een huishoudelijke vuilnisbak. Breng ze naar een erkende recyclageonderneming.
- Producten bestemd voor gebruik buiten.
- Sluit de kabels van de spots aan op elkaar en vervolgens op het elektriciteitsnet. Draai de afdichtingsringen vast. Sluit de transformator aan op het elektriciteitsnet van 230 volt 50 Hz.
- Drie jaar garantie (lichtbron uitgesloten).

ES

Instrucciones de seguridad y de instalación

Lea detenidamente las instrucciones de seguridad generales. Para cada producto, lea detenidamente la ficha técnica de instalación en la parte posterior del paquete. Conserve este documento para futuras consultas.

Seguridad

La suma de potencias de cada uno de los focos de una instalación no debe en ningún caso superar la potencia máxima indicada en el transformador. En caso de superarse, el transformador podría sufrir daños irreparables. No abra nunca el transformador.

Instalación

Solo el transformador que viene incluido es apto para conectarse a los focos. Conecte los focos antes de enchufar este transformador a la red (230 V, 50 Hz). El transformador puede conectarse tanto en interiores como en exteriores (IP67). Limpie la superficie de los focos con agua y, si procede, con jabón (no detergente), frotando con un paño suave.

Explicación de los pictogramas que figuran en los productos OWLIA

- (Restriction of Hazardous Substances) es la directiva europea 2002/95/CE que pretende limitar el uso de seis sustancias peligrosas en la fabricación y el tratamiento de equipos eléctricos y electrónicos.
- Materiales diseñados para alimentarse con una tensión no superior a los 50 voltios en corriente alterna o 120 voltios en corriente continua. Estos materiales se admiten solamente en circuitos de Muy Baja Tensión de Seguridad.
- Producto que puede instalarse en materiales con un grado de inflamabilidad normal. Si este símbolo no figura en el producto, la superficie de fijación debe soportar temperaturas de 90°C como mínimo.
- Este producto puede utilizarse bajo el agua en inmersión temporal. Es estanco al polvo.
- Dispositivo en el que la protección contra las descargas eléctricas no se basa únicamente en el aislamiento básico, sino en un doble aislamiento. Producto aislado para no conectarse a una toma de tierra.
- Marca para un equipo independiente. El equipo no debe montarse en el interior de la lámpara.
- Transformador de aislamiento protegido por cortocircuito.
- La temperatura indicada es la temperatura máxima de la superficie del aparato en caso de fallo.
- El aparato es apto para instalarse en muebles fabricados con materiales cuyas propiedades de inflamabilidad son desconocidas.
- No tire los equipos eléctricos usados junto con los residuos domésticos. Llévelos a una empresa especializada en el reciclaje.
- Productos para uso en exteriores.
- Conecte los cables de los focos entre sí y, a continuación, al suministro eléctrico. Apriete los anillos de estanqueidad. Conecte el transformador a la red eléctrica de 230 V, 50 Hz.
- Garantía de 3 años (fuente luminosa excluida).

IT

Istruzioni di sicurezza e di installazione

Leggere attentamente il foglietto e le istruzioni di sicurezza generali. Per ogni prodotto leggere attentamente la scheda tecnica di installazione sul retro della confezione. Conservare questo documento per un uso futuro..

Sicurezza

La somma delle potenze di ogni spot di un impianto non deve in alcun caso superare la potenza massima indicata sul trasformatore. In caso di superamento, il trasformatore potrebbe subire dei danni irreparabili. Non aprire mai il trasformatore.

Installazione

Solo il trasformatore in dotazione è adatto ad essere collegato agli spot. Collegare gli spot prima di collegare questo trasformatore alla rete (230 volts 50hz). Il trasformatore può essere collegato all'interno o all'esterno (IP67). Pulire la superficie degli spot con acqua, eventualmente acqua e sapone (no detergenti), fregando con un panno morbido.

Spiegazione dei pittogrammi riportati sui prodotti OWLIA.

- (Restriction of Hazardous Substances) è una direttiva europea 2002/95/CE che mira a limitare l'uso di sei sostanze pericolose nella fabbricazione e nel trattamento di apparecchiature elettriche ed elettroniche.
- Materiale concepiti per essere alimentati con una tensione non superiore a 50 volts a corrente alternata o 120 volts a corrente continua. Questi materiali sono consentiti solo in circuiti a bassissima tensione di sicurezza.
- Prodotto che può essere installato su materiali che presentano un grado di infiammabilità normale. Se questo simbolo non è riportato sul prodotto, la superficie di fissaggio deve sopportare almeno temperature di 90°C.
- Questo prodotto può essere utilizzato sott'acqua per un'immersione temporanea. Ha una tenuta alla polvere.
- Dispositivo la cui protezione dalle scosse elettriche non si basa solo sull'isolamento di base ma su un doppio isolamento. Prodotto isolato per non essere collegato a una presa a terra.
- Marchio per apparecchiatura autonoma. L'apparecchiatura non deve essere montata all'interno del lampadario.
- Trasformatore d'isolamento con protezione da corto circuito.
- La temperatura indicata è la temperatura massima della superficie dell'apparecchiatura in caso di guasto.
- L'apparecchiatura è adatta per essere installata su mobili fabbricati con materiali dalle proprietà di infiammabilità sconosciute.
- Non eliminare le apparecchiature elettriche usate insieme ai rifiuti domestici. Riportare presso un centro di smaltimento apposito.
- Prodotti destinati ad un uso esterno.
- Collegare i cavi degli spot tra loro, poi all'alimentazione. Stringere gli anelli di tenuta. Collegare il trasformatore alla rete 230 volt 50hz.
- Garanzia 3 anni (sorgente luminosa esclusa).

PL

Instrukcja bezpieczeństwa i instalacji

Należy uważnie przeczytać instrukcję i ogólne zalecenia bezpieczeństwa. Należy zapoznać się z kartą techniczną instalacji znajdującą się na opakowaniu każdego urządzenia.

Instrukcja należy zachować do późniejszego użytku.

Bezpieczeństwo

Sumaryczna moc wszystkich spotów instalacji nie może przewyższać maksymalnej dopuszczalnej mocy podanej na tabliczce znamionowej transformatora. Jej przekroczenie grozi nieodwracalnym uszkodzeniem transformatora. Nigdy nie należy otwierać transformatora.

Montaż

Jeżeli transformator dostarczony w zestawie jest przystosowany do współpracy ze spotami instalacji oświetleniowej. Spoty należy podłączyć do transformatora przed podłączeniem go do sieci (230 V 50 Hz). Transformator może być podłączony wewnątrz lub na zewnątrz (IP67). Powierzchnie spotów należy oczyścić miękką szmatką nasączoną wodą lub wodą z mydłem (bez dodatku detergentów).

Objaśnienie piktogramów umieszczonych na wyrobach OWLIA

- (Restriction of Hazardous Substances) to dyrektywa europejska 2002/95/CE w sprawie ograniczenia stosowania sześciu niebezpiecznych substancji w sprzęcie elektrycznym i elektronicznym.
- Urządzenia przewidziane do zasilania prądem nieprzekraczającym 50 V AC lub 120 V DC. Urządzenia dopuszczone do pracy w obwodach o bardzo niskich napięciach bezpiecznych (SELV).
- Urządzenie dopuszczone do montowania w materiałach o standardowym stopniu palności. Jeżeli na urządzeniu nie ma tego symbolu, materiał, w którym jest ono montowane powinien być odporny na temperatury do 90°C.
- Urządzenie może pracować podczas krótkotrwałego zanurzenia w wodzie. Jest pyłoszczelne.
- Urządzenie zapewnia ochronę przed porażeniem elektrycznym nie tylko dzięki izolacji podstawowej, ale wyposażone jest w izolację dodatkową. Urządzenie izolowane, nie wymaga podłączenia do uziemienia.
- Oznaczenie urządzenia niezależnego. Urządzenie nie może być montowane wewnątrz oprawy oświetleniowej.
- Transformator izolujący zabezpieczony przed zwarciami.
- Podana temperatura jest maksymalną temperaturą powierzchni urządzenia w razie uszkodzenia.
- Urządzenie dopuszczone jest do montażu w meblach podkowanych z materiałów o nieznanych właściwościach palnych.
- Nie należy wyrzucać zużytych urządzeń elektrycznych wraz z odpadami z gospodarstwa domowego. Należy oddać je do punktu zbiórki w celu recyklingu.
- Urządzenia przeznaczone do użytku na zewnątrz.
- Połączyć przewody elektryczne poszczególnych spotów, następnie podłączyć zasilanie. Docisnąć pierścienie uszczelniające. Podłączyć transformator do sieci 230 V 50 Hz.
- Gwarancja 3 lata (z wyłączeniem źródła światła).

SE

Säkerhets- och installationsanvisningar

Läs noga igenom instruktionerna och allmänna säkerhetsanvisningar. Läs installationsdataarket bak på emballagen för förpackningen noggrant för varje produkt. Spara detta dokument för framtida behov.

Säkerhet

Den totala effekten av varje spot på en installation får inte överstiga maximal effekt anges på transformatorn. Hvis overskredet kan det føre til uopprettelig skade på transformatoren. Transformatoren må aldri åpnes.

Installation

Endast den medföljande transformatorn är anpassad för att anslutas till spotarna. Anslut dina spotar innan du ansluter transformatorn till elnätet (230 volt 50 Hz). Transformatorn kan vara ansluten till insidan såväl som utsidan (IP67). Rengör ytan på dina spotar med vatten eller tvål (ej tvättmedel), genom att gnugga med en mjuk trasa.

Förklaring av symboler på OWLIA-produkter

- (Restriktioner för farliga substanser) är ett europeiskt direktiv, 2002/95/EG, som syftar till att begränsa användningen av sex farliga ämnen vid tillverkning och bearbetning av elektrisk och elektronisk utrustning.
- Material konstruerade för att matas med en spänning på högst 50 volt AC eller 120 volt DC. Dessa material är endast tillåtna i säkerhetskretsar med mycket låg spänning.
- Produkt kan installeras på material med normal brännbarhet. Om symbolen inte finns på produkten, måste monteringsytan klara av temperaturer på minst 90 ° C.
- Denna produkt kan användas under vatten vid en tillfällig nedsänkning. Den är dammtät.
- En apparat där skydd mot elektriska stötar inte är baserat endast på en grundläggande isolering utan dubbel isolering. Isolerad produkt som inte ska anslutas till en jordad uttag.
- Märke för oberoende utrustning. Urustningen behöver inte monteras på insidan av armaturen.
- Isolationstransformator skyddas av kortslutning.
- Den indikerade temperaturen är den maximala temperaturen på ytan av anordningen i händelse av fel.
- Anordningen är lämplig för installation på möbler tillverkade med material med okända antändningsegenskaper.
- Släng inte använd elektrisk utrustning i hushållssoporna. Anlita ett återvinningsföretag.
- Produkterna är avsedda för utomhusbruk.
- Anslut spotkabla till varandra och sedan till strömförsörjningen. Dra åt tätningringarna. Anslut transformator till strömförsörjning 230 Volt 50 Hz.
- 3 års garanti (exklusive ljuskälla).

NO

Sikkerhets- og installasjonsinstruksjoner

Les håndboken og de generelle sikkerhetsinstruksjonene grundig. Les installasjonsdataarket bak på emballagen for hvert produkt grundig. Ta vare på dette dokumentet for fremtidig referanse.

Sikkerhet

Den totale effekten for hver prosjektor på utstyret må ikke overskride maksimal effekt indikert på transformatoren. Hvis overskredet kan det føre til uopprettelig skade på transformatoren. Transformatoren må aldri åpnes.

Installasjon

Kun den medfølgende transformatoren er egnet for tilkobling til prosjektorene. Koble til prosjektorene før transformatoren kobles til strømm (230V, 50Hz). Transformatoren kan brukes på innendørs og utendørs (IP67). Rengjør overflaten på prosjektorene med vann, du kan bruke såpe (ikke vaskemiddel), ved å tørke dem med en myk klut.

Forklaringer på piktogrammer på OWLIA-produkter

- (Restriksjon av farlige stoffer) er europeisk direktiv 2002/95/EC som har som mål å begrense bruken av seks farlige stoffer under produksjon og prosessering av elektrisk og elektronisk utstyr.
- Dette utstyret er designet for å drives med en spenning som ikke overskrider 50V AC eller 120V DC. Disse materialene er kun tillatt i Sikkerhets Ekstra Lav Spenning- (Safety Extra Low Voltage, SELV) kretser.
- Dette produktet kan installeres på materialer med normal brennbarhetsgrad. Hvis dette symbolet ikke vises på produktet, må monteringsoverflaten kunne tåle temperaturer på minst 90 ° C.
- Dette produktet kan brukes under vann ved kort nedsenking. Det er støvtett.
- Denne enheten er ikke beskyttet mot elektriske støt med grunnleggende isolasjon, men med dobbel isolasjon. Dette produktet er isolert for å ikke tilkobles en jordtilkobling.
- Dette er et merke for uavhengig utstyr. Utstyret må ikke monteres i armaturen.
- Isolasjonstransformator beskyttet mot kortslutning.
- Den indikerte temperaturen er maksimaltemperaturen for enhetsoverflaten i tilfelle svikt.
- Denne enheten er egnet for installasjon på møbler laget av materialer med ukjent brennbarhetsgenskaper.
- Ikke kast brukte elektrisk utstyr i husholdningsavfallet. Lever dem til et resirkuleringselskap.
- Produkt tiltenkt for utendørs bruk.
- Koble prosjektoresne kabler til hverandre, og deretter til strömförsörjningen Stram telningsringene. Koble transformatoren til strömm på 230V, 50Hz.
- Produktet kan krysses av gående og syklistar (ikke biler).

CZ

Bezpečnostní a instalační pokyny

Přečtěte si pozorně návod a všeobecné bezpečnostní pokyny. U každého výrobku si pozorně přečtěte technický list instalace na zadní straně balení. Uchovejte si tento dokument pro pozdější potřebu.

Bezpečnost

Součet výkonů každého spotu instalace nesmí v žádném případě překročit maximální výkon uvedený na transformátoru. V případě překročení by transformátor mohl utrpět nenapravitelné škody. Nikdy neotvírejte transformátor.

Instalace

Pouze dodávaný transformátor je způsobilý pro připojení k těmto spotům. Připojte vaše spoty před připojením tohoto transformátoru do elektrické sítě (230 voltů, 50 Hz). Transformátor může být připojen uvnitř stejně jako venku (IP67). Čištění povrch vašich spotů vodou, případně mýdlovou vodou (ne detergentem), otřít měkkým hadrem.

Vysvětlění piktogramů zobrazených na výrobcích OWLIA

- (Restriction of Hazardous Substances) je evropská směrnic 2002/95/CE, která se týká omezení používání šesti nebezpečných látek při výrobě a nakládání s elektrickými a elektronickými zařízeními.
- Materiály koncipované pro napájení pod napětím ne vyšším než 50 voltů u střídavého proudu nebo 120 voltů u stejnosměrného proudu. Tyto materiály jsou povoleny pouze v obvodech bezpečného velmi malého napětí (SELV).
- Výrobek, který může být instalován na materiálu se stupněm normální hořlavosti. Jestliže tento symbol není zobrazen na výrobku, připevňovací plocha musí snést přinejmenším teploty 90 ° C.
- Tento výrobek může být použit pod vodou při dočasném ponoření. Je prachotěsný.
- Zeřízení, ve kterém ochrana před úrazem elektrickým proudem nespočívá pouze v základní izolaci, ale ve dvojitě izolaci. Izolovaný výrobek nesmí být připojený k uzemnění.
- Značka pro samostatné zařízení. Zařízení nesmí být namontováno uvnitř světidla.
- Izolační transformátor chráněný spojením nakrátko.
- Uvedená teplota je maximální teplota povrchu přístroje v případě poruchy.
- Přístroj je vhodný pro instalaci na nábytek vyrobený z materiálu s neznámými vlastnostmi hořlavosti.
- Nevyhazovat použité elektrické zařízení do domácího odpadu. Odevzdat je do recyklačního zařízení.
- Výrobky určené pro venkovní použití.
- Spojíte kabely spotů navzájem, potom k napájení. Utáhněte těsnící kroužky. Připojte transformátor k elektrické síti: 230 voltů, 50hz.
- Záruka 3 roky (vyjma světelného zdroje).

TU

Güvenlik ve tesisat talimatları

Kilavuz ve genel güvenlik talimatlarını dikkatlice okuyunuz. Her ürün için paketin arkasında bulunan teknik tesisat fişini dikkatli bir şekilde okuyunuz. Daha sonraki ihtiyaçlarınız için bu belgeyi muhafaza ediniz.

Güvenlik

Bir tesisatin her spotunun güçlerinin toplamı hiç bir zaman transformator üzerinde belirtilen maksimum gücü geçmemelidir. Bu güç değeri geçildiği zaman, transformator onarılması mümkün olmayan hasara uğrayabilir. Transformatoru hiç bir zaman açmayınız.

Tesisat

Sadece temin edilen transformator spotlara bağlanabilir. Bu transformatoru prize takmadan önce spotlarınıza bağlayınız (230 Volt 50hz). Transformator hem içeriyehem de dışarıya bağlanabilir (IP67). Spotlarınızın yüzeyini, yumuşak bir bezle silerek muhtemel sabunlu suyla (deterjan kullanmayınız) temizleyiniz.

OWLIA ürünleri üzerinde yer alan resimli açıklamalar bakınız

- (Restriction of Hazardous Substances) elektrikli ve elektronik ekipmanların imalat ve işleminde altı madde için kullandırımları amaçlayan 2002/95/CE sayılı Avrupa Direktifidir.
- 50 Volt alternatif akım veya 120 Volt daimi akımdan yüksek olmayan bir voltaja beslenmek için tasarlanmış malzemeler Bu malzemeler sadece Çok Düşük Güvenlik Gerilim devrelerinde kullanılabilir.
- Ürün normal yanma derecesi arz eden malzemelere tesis edilbilir. Eğer ürün üzerinde bu sembol yer almıyorsa, tespit yüzeyi en az 90°C derecelik ısılarla dayanıklı olmalıdır.
- Bu ürün geçici olarak suya daldırılarak kullanılabilir. Ürün toz geçirmez.
- Elektrik şoklarına karşı korunmanın sadece temel izolasyona değilde çift izolasyona tabi olduğı düzen. İzole edilen ürün toprak prizine bağlanamaz.
- Bağımsız bir ekipman için işaret. Ekipman abajur içine monte edilmemelidir.
- Kısa devre ile korunam izolasyon transformatorü.
- Belirtilen ısı arıza durumunda yüzeyin maksimum ısıdır.
- Çihaz yanma nitelikleri tannmayan malzemeler ile imal edilen mobilyalar üzerine tesis edilmeğe uygundur.
- Kullanılmış elektrikli ekipmanları evsel atıkların atıldıkları çöplere atmayınız. Bir atık dönüştürüm tesisine teslim ediniz.
- Dışarda kullanılmayaya yönelik ürünler.
- Spot kablolarını önce birbirlerine, sonra da besleme prizine takınız. Sızdırmazlık halkalarını sıkınız. Transformatorü 230 Volt 50hz prize takınız.
- Ürün 3 yıl garantilidir (aydınlama kaynağı hariç).